

NLMO系列多模双波长窄线宽激光器模块



NLMO系列RealStable®多模双波长窄线宽激光器模块是杏林睿光的专利产品。本系列产品可实现两路窄线宽、稳波长激光器的切换输出，尺寸小巧，易于集成，可满足拉曼光谱行业的特色应用。更多波长组合可接受定制。

主要功能特点

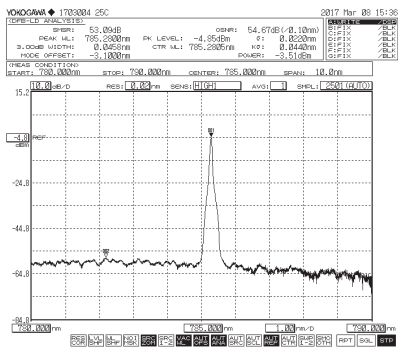
- ◆ 可实现双路窄线宽激光切换输出
- ◆ 波长稳定性 $\pm 7\text{pm}@4\text{h}$ （温度漂移 $<\pm 0.1^\circ\text{C}$ ）
- ◆ 内置TEC，典型功耗 $<5\text{W}$
- ◆ 结构紧凑
- ◆ USB和I/O端口两种控制模式

应用

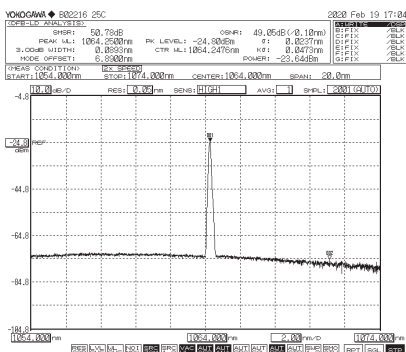
拉曼光谱 双波长计量 生物医疗仪器

技术参数

光学参数			
中心波长 (nm)	784/785	785/1064	
输出功率 (mW)	500	500	800
波长公差 (nm)	± 0.5 (每种波长)		
线宽@每种波长 (nm)	< 0.1		
波长稳定性	$\pm 7\text{pm}@4\text{h Typ.}$		
功率稳定性	$\pm 2\% @4\text{h Typ.}$		
边模抑制比	40dB		
系统参数			
功率调整范围	0~100%		
预热时间 (min)	15		
控制接口	PH2.0-12P, USB		
光纤接口	FC/PC, SMA905		
适配光纤	105 μm , 0.22 NA		
电源输入	5VDC/2A		
系统功耗	$< 5\text{W Typ.}$		
存储湿度	0~80% RH		
存储温度 ($^\circ\text{C}$)	0~55		
工作温度 ($^\circ\text{C}$)	10~35 (需要安装散热器)		
系统重量 (g)	< 150		
系统尺寸 (mm)	86 \times 63.5 \times 32		



785nm激光光谱
(边模抑制比 $>40\text{dB}$)



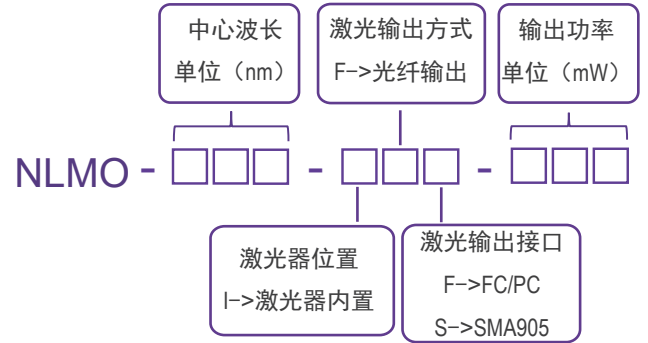
1064nm激光光谱
(边模抑制比 $>40\text{dB}$)

以上表格内所有数据均为室温 25°C 环境下测试所得的典型值，最终数据以出厂测试报告为准。

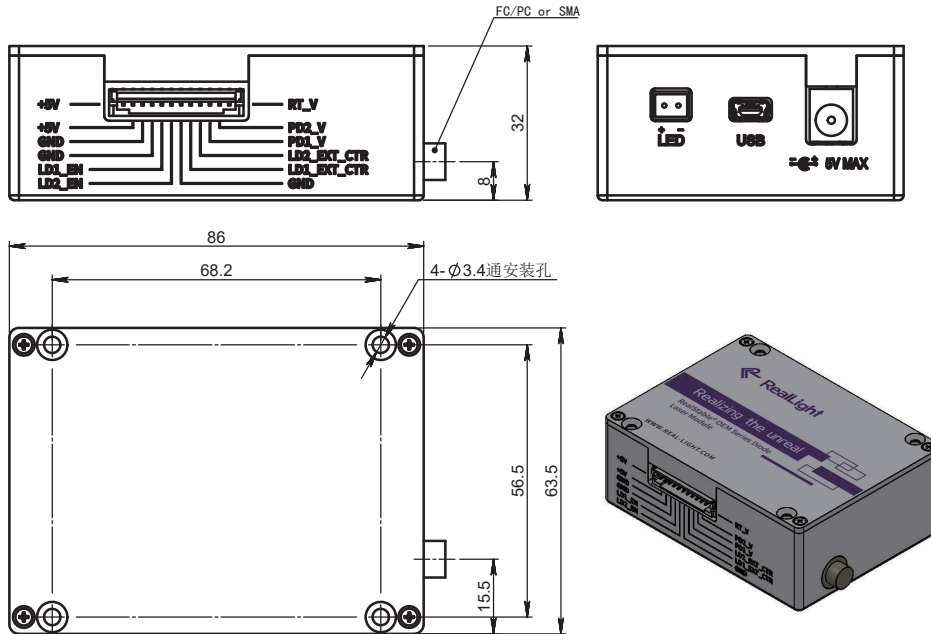
产品型号一览表

波长 (nm)	功率 (mW)	型号	连接器
784/785	500/500	NLMO-784/785-IF(S)-500/500	SMA905
	500/500	NLMO-784/785-IF(F)-500/500	FC/PC
785/1064	500/800	NLMO-785/1064-IF(S)-500/800	SMA905
	500/800	NLMO-785/1064-IF(F)-500/800	FC/PC

产品型号命名规则



机械尺寸图 单位: mm



输入输出接口定义		
引脚	功能	说明
1	+5V	5VDC/2A
2	+5V	5VDC/2A
3	GND	输入电源地
4	GND	输入电源地
5	LD1使能控制	输入高电平使能, 输入低电平或悬空失能LD1
6	LD2使能控制	输入高电平使能, 输入低电平或悬空失能LD2
7	GND	信号地
8	LD1外部功率控制	输入0-1.2V对应0-100%功率输出
9	LD2外部功率控制	输入0-1.2V对应0-100%功率输出
10	PD1监测功率信号	PD1输出电流对应电压, 输出0.5V对应输出功率500mW
11	PD2监测功率信号	PD2输出电流对应电压, 输出0.5V对应输出功率500mW
12	温度监测信号	激光器温度反馈电压, 输出1.25V对应控制温度为25 $^{\circ}$ C

