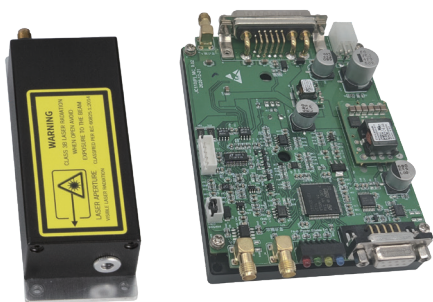


# MCA-R系列 2ns 微片激光器



MCA系列RealSubns®微片激光器是杏林睿光自主研发的半导体泵浦被动调Q固体激光器，半导体泵浦模块和激光晶体一体化设计，小巧紧凑的激光头方便安装和集成。本系列产品针对小型化气象雷达应用，特提供小型化OEM电路板，体积小、功耗低，可在高海拔、大温差等严苛环境下使用。本系列产品接受双波长激光器定制，如1064nm&532nm、1064nm&355nm或其它。

## 主要功能特点

- ◆ 脉宽可达2ns
- ◆ 脉冲能量可达180μJ
- ◆ 重复频率可达2.5kHz
- ◆ 光束模式为TEM<sub>00</sub>
- ◆ 全密封设计，高可靠性

## 技术参数

光学参数				
波长 (nm)	1064		532	
重复频率 (kHz)	2.5*			
平均功率 (mW)	275	450	138	225
输出能量 (μJ)	110	180	55	90
脉冲宽度 (ps)	2000	2500	2000	2500
功率稳定性 (8h)	±3%			
光束模式	TEM <sub>00</sub>			
全角发散角 Typ.(mrad)	水平@1/e <sup>2</sup>	≤3		≤2.5
	竖直@1/e <sup>2</sup>	≤3		≤2.5
偏振特性	>100:1			
系统参数				
电源输入	12~24V DC, 100W			
控制接口	RS232, USB			
系统功耗 (W)	≤20	≤25	≤25	≤25
电源尺寸 (W×H×L,mm)	90×32.6×120			
激光头尺寸 (W×H×L,mm)	45×33×120			
工作温度 (°C)	15~35			
储存温度 (°C)	0~60			

注：

1. \*侧出光结构

频率<20kHz触发方式为上升沿触发，频率>20kHz触发方式为门控触发，TTL 5V，SMA接口。具体请参见机械尺寸图。

2. 可定制外置扩束功能，满足更小发散角要求。

3. 以上表格内所有数据均为室温25°C环境下测试所得的典型值，最终数据以出厂测试报告为准。

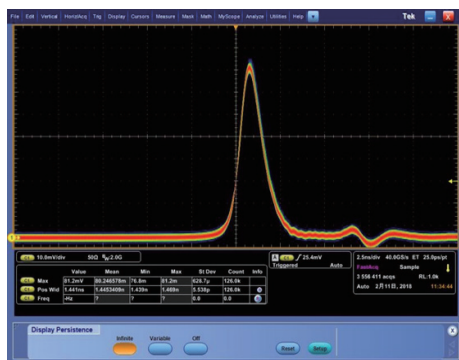
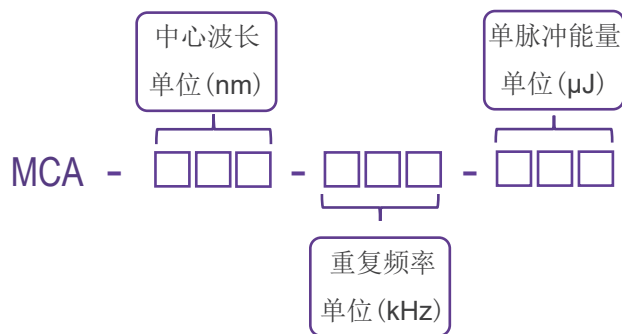
## 应用

激光雷达  
激光测距  
大气监测

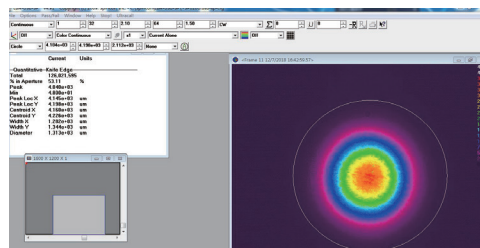
## 产品型号一览表

波长 (nm)	型号	重复频率 (kHz)	单脉冲能量 (μJ)
1064	MCA-1064-2.5-110	2.5	110
	MCA-1064-2.5-180	2.5	180
532	MCA-532-2.5-55	2.5	55
	MCA-532-2.5-90	2.5	90

## 产品型号命名规则

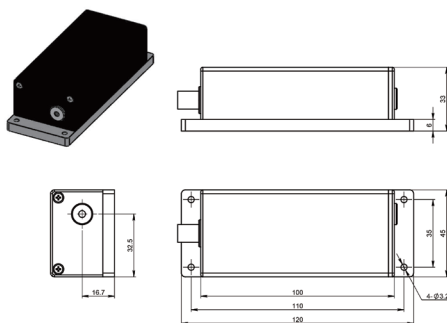


典型脉冲波形

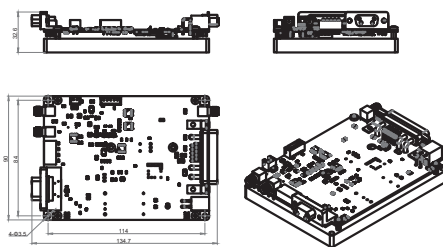


光斑形貌

## 机械尺寸图 单位：mm



激光头尺寸图(侧出光)



电路板尺寸图

