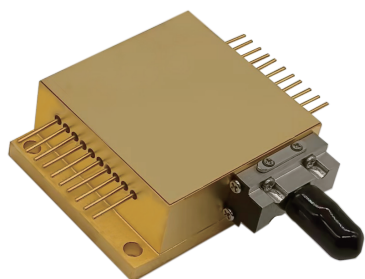


R4M封装模组



R4M是杏林睿光半导体AW系列多功能激光模组，多波长输出，可集成2-4种不同波长的主激光。光纤插拔式设计，配置光纤开关、PD光电探测器、RT热敏电阻、可更换防尘窗口片等功能。

主要功能特点

- ◆ 光斑均匀
- ◆ 功率稳定
- ◆ 散热好
- ◆ 可靠性高
- ◆ 可选不同波长组合输出

应用

医疗美容
材料加工

技术参数 (25°C)

封装形式		R4M																													
		四波长												三波长																	
中心波长 (nm)		660/808/980/1064				638/808/980/1064				638/808/980/1064				638/808/915/980				450/638/980/1064				450/638/980				450/638/808					
光学	连续输出功率 P _{op} (W)	1.2	8.5	10	10	0.2	8.5	10	10	0.5	8.5	10	10	0.2	8.5	10	10	4	0.5	10	10	4	0.5	10	10	4	0.5	10	4	0.5	8.5
	波长公差 (nm)	±10																													
	光谱宽度 Δλ (nm)	<6																													
	波长随温度特性 Δλ/ΔT (nm/°C)	0.3																													
电学	阈值电流 I _{th} (A)	0.5	1.2	0.4	1.2	0.2	1.2	0.4	1.2	0.5	1.2	0.4	1.2	0.2	1.2	0.4	1.2	0.32	0.5	0.6	1.2	0.32	0.5	0.6	0.32	0.5	1.2	0.5	1.2		
	工作电流 I _{op} (A)	2	13	13	14	0.5	13	13	14	1.2	13	13	14	0.5	13	13	14	3.5	1.2	12	13	3.5	1.2	12	3.5	1.2	11	11	11		
	工作电压 V _{op} (V)	2.2	2.2	1.8	1.8	2.2	2.2	1.8	1.8	2.4	2.2	1.8	1.8	2.2	2.2	1.8	1.8	5	2.3	1.8	1.8	5	2.3	1.8	5	2.3	1.8	5	2.3	2	
	微分效率 η _{es} (W/A)	0.8	1	0.9	0.8	0.8	1	0.9	0.8	0.8	1	0.9	0.8	0.8	1	0.9	0.8	1.2	0.9	1	0.9	1.2	0.9	1	1.2	0.9	1	1.2	0.9	1	
	PD电流 I _{pd} (μA)	<3000																													
	热敏电阻参数 Rt (kΩ/β (25°C))	10±5%/3450																													
光纤	光纤芯径 D _{core} (μm)	200				400												200													
	光纤包层直径 D _{clad} (μm)	220				440												220													
	光纤涂覆层直径 D _{buffer} (μm)	400				720												400													
	数值孔径 NA	0.22																													
	连接器	SMA905																													

注：1. 以上表格内所有数据均为室温25°C环境下测试所得的典型值，最终数据以出厂测试报告为准。

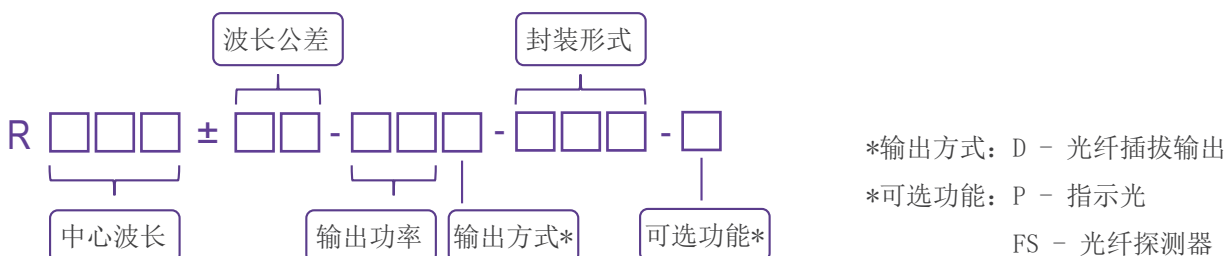
其他参数

参数	工作温度 (°C)	工作相对湿度 (%)	存储温度 (°C)	存储相对湿度 (%)	引脚焊接温度 (max/°C)
最小	10	-	-20	-	-
最大	30	75	70	90	250(10Sec.)

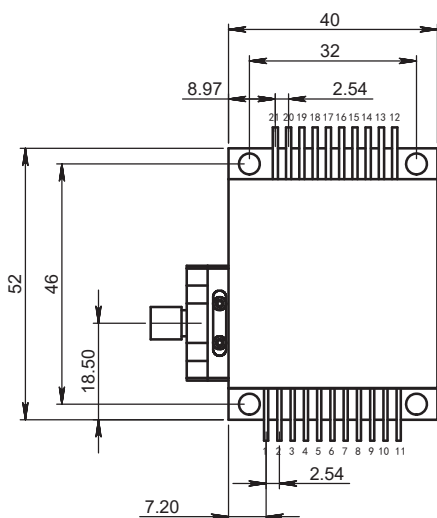
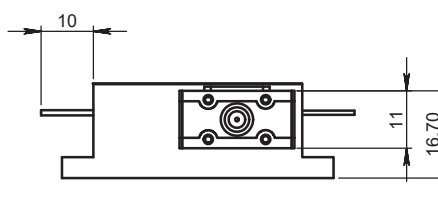
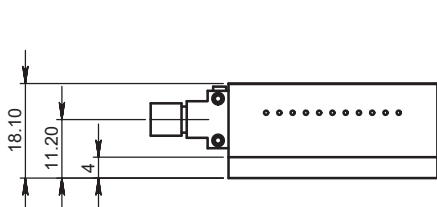
产品型号一览表

封装形式	波长 (nm)	功率(W)	型号
R4M	660/808/980/1064	1.2/8.5/10/10	R660/808/980/1064±10-1.2/8.5/10/10WD-R4M-PFS
	638/808/980/1064	0.2/8.5/10/10	R638/808/980/1064±10-0.2/8.5/10/10WD-R4M-PFS
	638/808/980/1064	0.5/8.5/10/10	R638/808/980/1064±10-0.5/8.5/10/10WD-R4M-PFS
	638/808/915/980	0.2/8.5/10/10	R638/808/915/980±10-0.2/8.5/10/10WD-R4M-PFS
	450/638/980/1064	4/0.5/10/10	R450/638/980/1064±10-4/0.5/10/10WD-R4M-PFS
	450/638/980	4/0.5/10	R450/638/980±10-4/0.5/10WD-R4M-PFS
	450/638/808	4/0.5/8.5	R450/638/808±10-4/0.5/8.5WD-R4M-PFS

产品型号命名规则



机械尺寸图 单位: mm



引脚	功能	引脚	功能
1	光纤探测器PD(P)	12	LD1(+)
2	光纤探测器LED(+); 光纤探测器PD(N)	13	LD1(-)
3	光纤探测器LED(-)	14	LD2(+)
4	PD(P)	15	LD2(-)
5	PD(N)	16	LD3(+)
6	-	17	LD3(-)
7	-	18	LD4(+)
8	-	19	LD4(-)
9	-	20	LD5(+)
10	热敏电阻	21	LD5(-)
11	热敏电阻		

