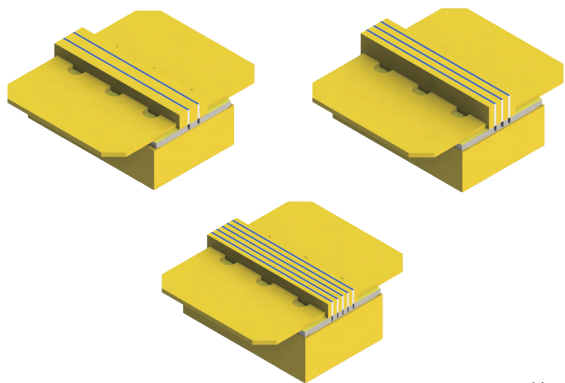


GS16传导 冷却垂直阵列



GS16传导冷却垂直阵列是杏林睿光开发的在宽温范围应用的器件。该款器件具有峰值功率高、体积小及易于集成等特点。

主要功能特点

- ◆ 硬焊料封装
- ◆ 高峰值功率
- ◆ 高可靠性
- ◆ 可多波长集成

应用

泵浦源
科学研究

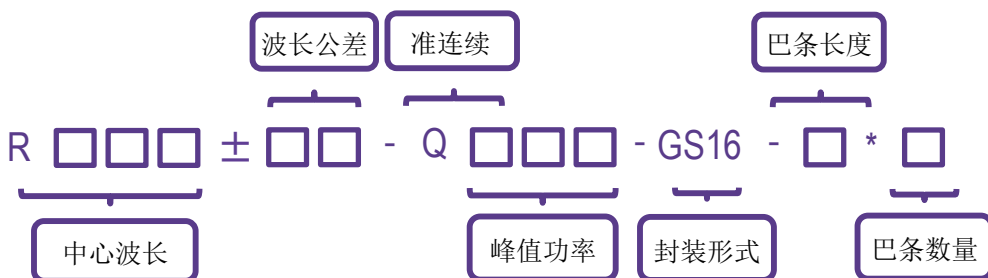
技术参数

光学参数			
中心波长 λ_c (nm)	940	790-812	
中心波长范围 $\delta\lambda_c$ (nm)	± 5	± 3	
每Bar输出功率 (W)	100	100	200
Bar数量	1-2	1-5	1-3
Bar长度 (mm)	10	10	
Bar间距 (mm)	0.8	0.43	0.55
光谱宽度 (FWHM) (nm)	≤ 5		
快轴发散角 (FWHM) ($^\circ$)	≤ 40		
慢轴发散角 (FWHM) ($^\circ$)	≤ 10		
波长温度漂移系数 (nm/ $^\circ\text{C}$)	≈ 0.35		
电学参数			
电光转换效率 (%)	≥ 50		
阈值电流 I_{th} (A)	≤ 20	≤ 20	≤ 30
工作电流 I_{op} (A)	100	100	220
每Bar工作电压 V_{op} (V)	≤ 2.1		
占空比	$\leq 1.5\% @ 200\text{W}$	$\leq 0.6\% @ 500\text{W}$	$\leq 0.6\% @ 600\text{W}$
脉冲宽度 (μs)	≤ 3000	≤ 300	
重复频率 (Hz)	1-5	1-20	
热学参数			
工作温度范围 ($^\circ\text{C}$)	-40~65		
储存温度范围 ($^\circ\text{C}$)	-45~85		

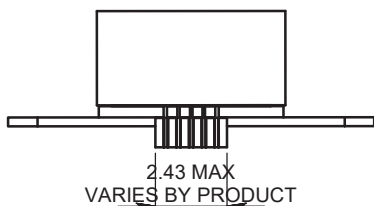
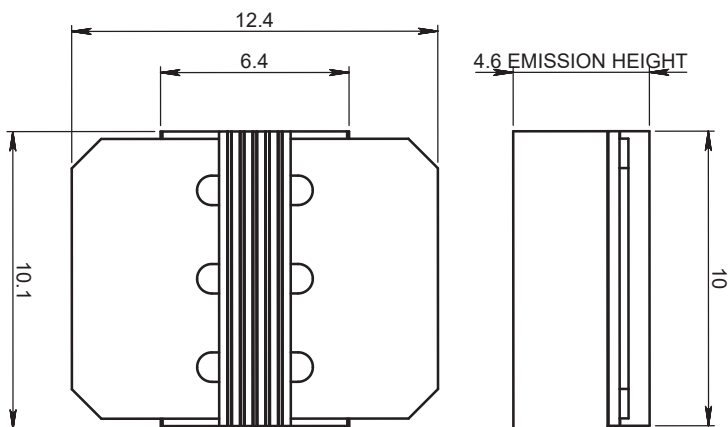
注：1. 更多波长、bar数量、bar间距或其他参数，接受定制。

2. 以上表格内所有数据均为室温25 $^\circ\text{C}$ 环境下测试所得的典型值，最终数据以出厂测试报告为准。

产品型号命名规则



机械尺寸图 单位：mm



GS16-808-5bar×100W_pitch 0.43

