

# AWSO系列 准波长激光器模块



AWSO系列RealStable® 准波长激光器模块，拥有多种波长可供选择，配备标准输入/输出接口，可方便的嵌入用户整机系统，并实现稳定的功率输出。本系列产品采用光纤耦合输出方式，配备TEC制冷模块，可根据客户要求提供定制以及二次开发服务。

## 主要功能特点

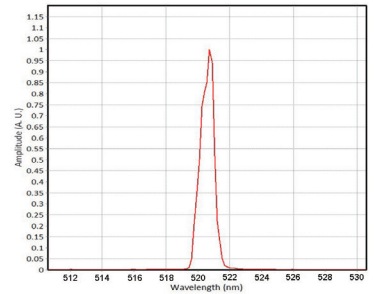
- ◆ 功率稳定性 $< \pm 2\%$ @4h
- ◆ 内置TEC，典型功耗 $< 5W$
- ◆ 体积小巧，易于集成
- ◆ 可选配USB控制接口，硬件锁
- ◆ 可定制保偏或者多模光纤耦合

## 应用

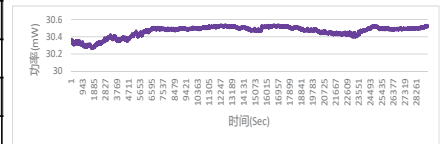
荧光光谱仪  
激光粒度仪  
流式细胞仪  
共焦显微镜

## 技术参数

光学参数					
中心波长(nm)	405	450	520	638	650
波长公差(nm)	$\pm 5$	$\pm 10$	$\pm 10$	$\pm 10$	$\pm 10$
输出功率(mW)	100	100	100	100	100
线宽 (nm)	$< 2$	$< 2$	$< 3$	$< 3$	$< 3$
适配光纤 ( $\mu\text{m}/\text{NA}$ )	105/0.22				
光纤接口	FC/PC , FC/APC				
功率稳定性	$\pm 2\%$ @ 4h Typ.				
系统参数					
功率调整范围	0~100%				
预热时间 (min)	10				
控制接口	PH2.0-10				
电源输入	5VDC/2A				
系统功耗 (W)	$< 5$				
存储湿度	0~80% RH				
存储温度 ( $^{\circ}\text{C}$ )	-10~60				
工作温度 ( $^{\circ}\text{C}$ )	10~35				
系统重量 (g)	$< 150$				
系统尺寸 (mm)	76.2*63.5*28				



520nm激光光谱图



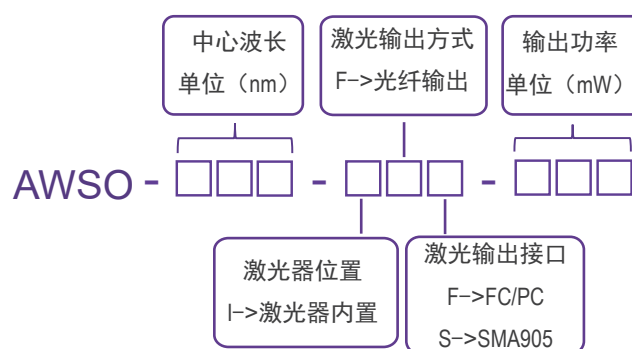
520nm激光功率8小时稳定性曲线

注：1. 以上表格内所有数据均为室温 $25^{\circ}\text{C}$ 环境下测试所得的典型值，最终数据以出厂测试报告为准。

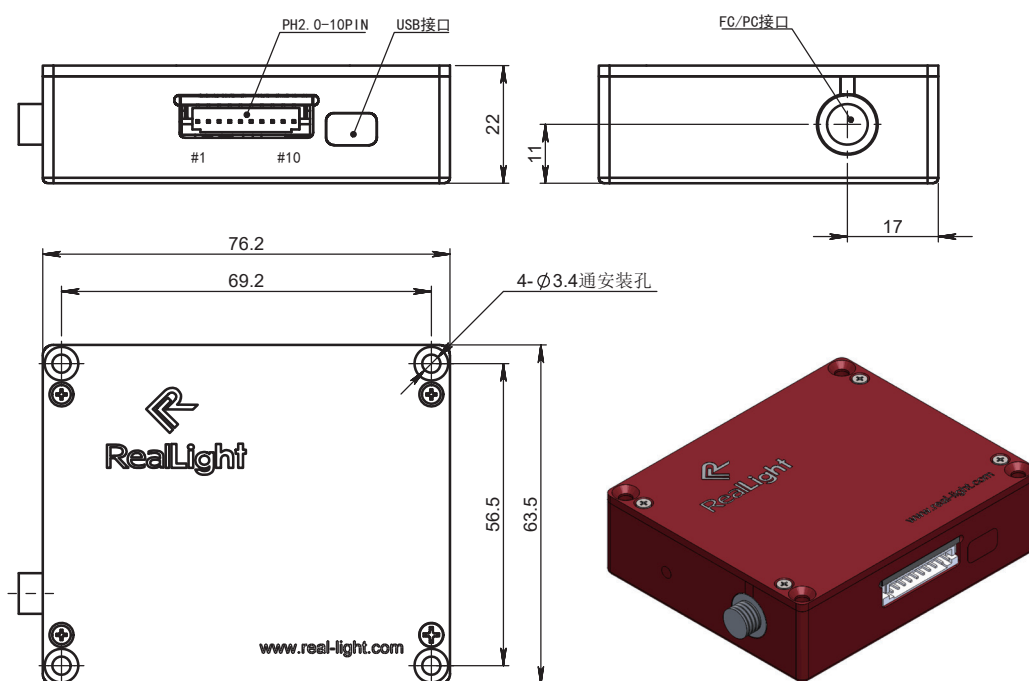
## 产品型号一览表

波长 (nm)	功率 (mW)	型号	连接器
405	100	AWSO-405-IF(F)-100	FC/PC
	100	AWSO-405-IF(A)-100	SMA905
450	100	AWSO-450-IF(F)-100	FC/PC
	100	AWSO-450-IF(A)-100	SMA905
520	100	AWSO-520-IF(F)-100	FC/PC
	100	AWSO-520-IF(A)-100	SMA905
638	100	AWSO-638-IF(F)-100	FC/PC
	100	AWSO-638-IF(A)-100	SMA905
650	100	AWSO-650-IF(F)-100	FC/PC
	100	AWSO-650-IF(A)-100	SMA905

## 产品型号命名规则



## 机械尺寸图 单位：mm



输入输出接口定义		
引脚	功能	描述
1	空	空
2	功率控制选择	输入低电平使能PIN8引脚, 高电平或悬空失能LD
3	GND	信号地
4	温度监测信号	激光器温度反馈电压, 输出1.5V对应控制温度为25°C
5	GND	输入电源地
6	+5V	5VDC/2A
7	LD使能控制	输入高电平使能, 输入低电平或悬空失能
8	LD外部功率控制	输入0-1.2V对应0-100%功率输出
9	GND	信号地
10	PD监测功率信号	PD输出电流对应电压

